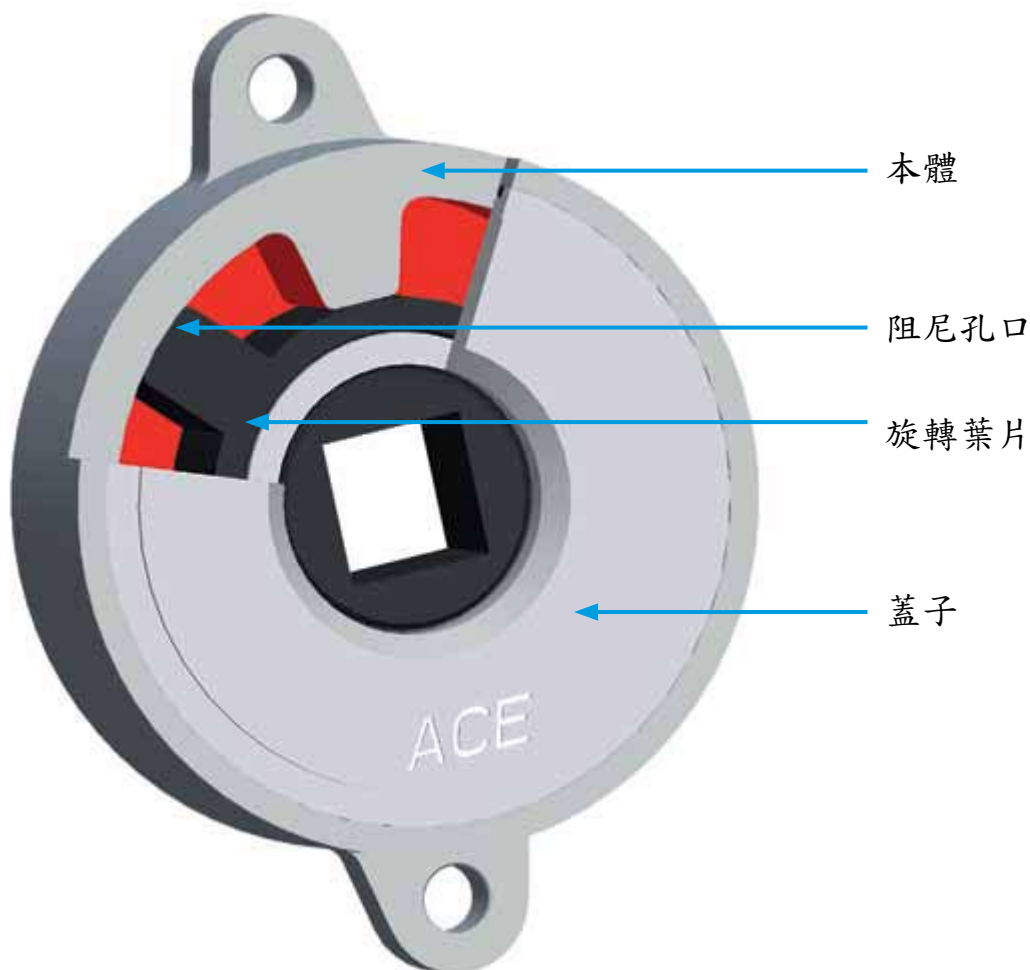


ACE 旋轉阻尼器

特定角度旋轉

ACE旋轉阻尼器無需維修且安裝簡單，此旋轉阻尼器的阻尼方向是旋轉部分角度而設計、可以順時針或逆時針轉。外本體材質有塑膠或是鋅壓鑄。旋轉部分角度的阻尼器可以控制小蓋子的開關、外蓋或是襟翼，它可以直接在旋轉點安裝以便產生流暢的動作，在運用的過程中和諧輕柔的動作會提高產品的品質和價值。特別適合襟翼、蓋子、車蓋或是例如印表機、影印機、馬桶蓋、家具工業…等等。



功能：在只有部分角度旋轉的阻尼器裡，阻尼液的流動是因轉子轉動而從一個空間被迫流入另一個空間。阻尼力矩是由液體的黏稠度和設計的流量孔口大小而定的。在相關的旋動作用時會有一個明顯的反旋轉阻尼力產生，阻尼力矩視產品尺寸大小而定。

目錄註明的力矩都是阻尼器可以運用的最大旋轉力矩。

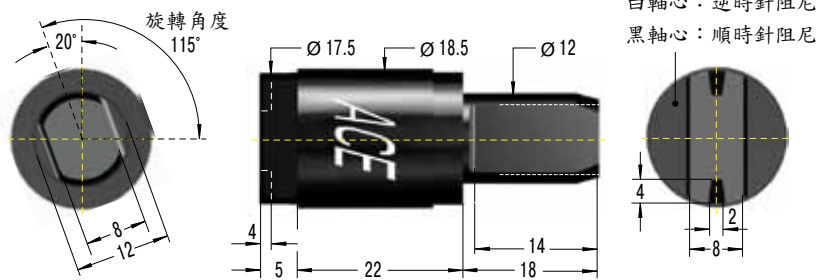
備註：ACE旋轉阻尼器測試後的使用壽命是50,000次，即使超過，阻尼器依然可以產生超過80%的原本阻尼力矩，依應用狀況次數和環境，使用壽命可以提高或是降低。實地側試過後是可以大大的超過使用壽命。



ACE 旋轉阻尼器

特定角度旋轉 FYN-P1 & FYN-N1

FYN-P1



技術數據

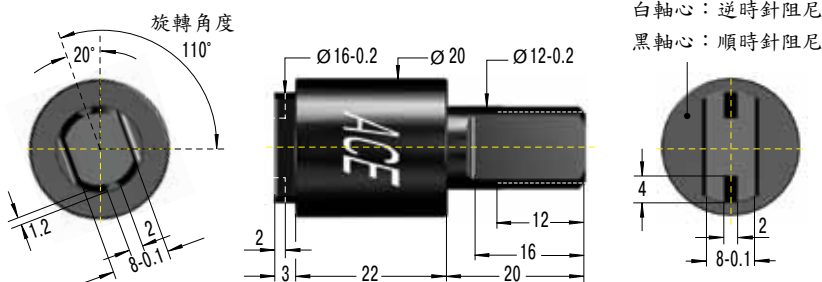
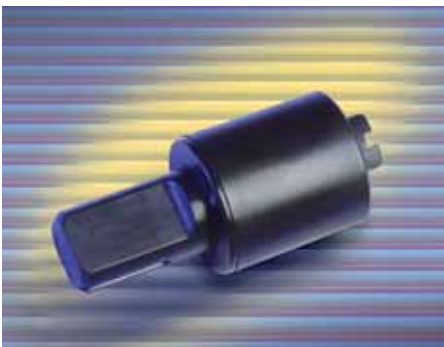
最大重量：0.010 kg
 材質：聚碳酸酯塑料
 最大旋轉角度：115°
 操作溫度範圍：-5°C 到 50°C

“利用軸心顏色分辨阻尼方向”

在開始旋轉約5°時，可能會沒有阻尼功能。
 不可以將旋轉阻尼器當成停止定位使用，請一定要在需要的旋轉角度末端設計外部安全停止。

順時針旋轉阻尼	逆時針旋轉阻尼	阻尼力矩 Ncm	回復阻尼轉矩 Ncm
FYN- P1- R 103	FYN- P1- L 103	100	30
FYN- P1- R 153	FYN- P1- L 153	150	50
FYN- P1- R 183	FYN- P1- L 183	180	80

FYN-N1



技術數據

最大重量：0.012 kg
 材質：聚碳酸酯塑料
 最大旋轉角度：110°
 操作溫度範圍：-5°C 到 50°C

“利用軸心顏色分辨阻尼方向”

在開始旋轉約5°時，可能會沒有阻尼功能。
 不可以將旋轉阻尼器當成停止定位使用，請一定要在需要的旋轉角度末端設計外部安全停止。

順時針旋轉阻尼	逆時針旋轉阻尼	阻尼力矩 Ncm	回復阻尼轉矩 Ncm
FYN- N1- R 103	FYN- N1- L 103	100	20
FYN- N1- R 203	FYN- N1- L 203	200	40
FYN- N1- R 253	FYN- N1- L 253	250	40
FYN- N1- R 303	FYN- N1- L 303	300	80

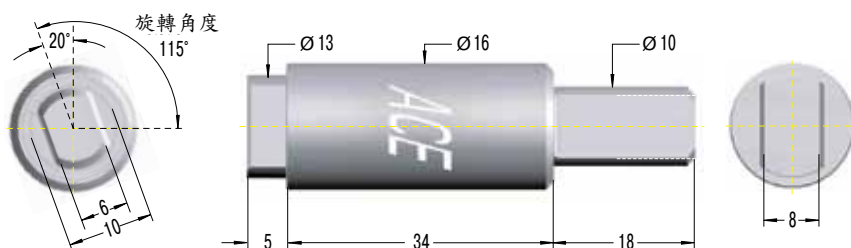
© 如有任何疑問&特殊需求請洽詢本公司，請在設計和使用前跟本公司聯絡是否有最新的设计参数 © 所有的功能尺寸及公差值僅供參考，本公司保有變更之權力並不事先通知



ACE 旋轉阻尼器

特定角度旋轉 FYN-U1 & FYN-S1

FYN-U1



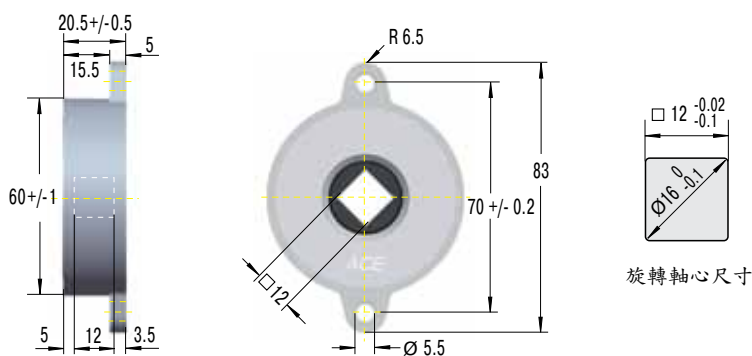
技術數據

最大重量：0.04 kg
 材質：鋅壓鑄
 最大旋轉角度：115°
 操作溫度範圍：-5°C 到 50°C

在開始旋轉約5°時，可能會沒有阻尼功能。
 不可以將旋轉阻尼器當成停止定位使用，請一定要在需要的旋轉角度末端設計外部安全停止。

順時針旋轉阻尼	逆時針旋轉阻尼	阻尼力矩 Ncm	回復阻尼轉矩 Ncm
FYN- U1- R 203	FYN- U1- L 203	200	30
FYN- U1- R 253	FYN- U1- L 253	250	50
FYN- U1- R 303	FYN- U1- L 303	300	80

FYN-S1



技術數據

最大重量：0.22 kg
 材質：鋅壓鑄、輸出軸套：塑膠
 最大旋轉角度：130°
 回復阻尼力矩：1.5Nm
 操作溫度範圍：-5°C 到 50°C

自立補償
不一樣的體積但是動作是穩定不變的

在開始旋轉約5°時，可能會沒有阻尼功能。
 不可以將旋轉阻尼器當成停止定位使用，請一定要在需要的旋轉角度末端設計外部安全停止。

順時針旋轉阻尼	自立補償阻尼力矩 Nm	逆時針旋轉阻尼	自立補償阻尼力矩 Nm
FYN- S1- R 104	5 ~ 10	FYN- S1- L 104	5 ~ 10

